



Instrumente Structurale  
2014-2020

## Elaborarea de tehnologii eficiente energetic în aplicațiile de nișă ale fabricației subansamblelor mecano-hidraulice la cerere și mentenanței echipamentelor hidraulice mobile - MENTEH

Cod SMIS 2014+ 119809; ID: P\_40\_415



## **EVENTIMENT TEMATIC nr. 1 PRIVIND TESTAREA ECHIPAMENTELOR HIDRAULICE**

*28.03.2019 | INOE 2000 Filiala IHP | Sala FLUIDAS*



UNIUNEA EUROPEANĂ



Instrumente Structurale  
2014-2020

# TIPURI DE PROBE ALE ECHIPAMENTELOR ȘI SISTEMELOR HIDRAULICE

A. Probe efectuate în faza de cercetare proiectare

B. Probe efectuate pentru verificarea fabricației

C. Probe efectuate după repararea defecțiunilor echipamentelor hidraulice

D. Probe efectuate pentru verificarea functionarii în parametri a sistemelor hidraulice



UNIUNEA EUROPEANĂ



Instrumente Structurale  
2014-2020

## *A.1. Probe efectuate în faza de cercetare*

1. Încercarea unor noduri funcționale

2. Încercarea unor subansamble funcționale

3. Încercarea unor ansambluri schematice funcționale

4. Încercarea unor stații pilot

5. Încercarea unor modele funcționale

6. Încercarea unor modele experimentale



UNIUNEA EUROPEANĂ



## *A.2. Probe efectuate în faza de asimilare a produselor în fabricație*

1. Încercarea prototipurilor

2. Încercarea seriei zero și a pregătirii de fabricație

3. Încercarea de durabilitate



UNIUNEA EUROPEANĂ



Instrumente Structurale  
2014-2020

## *B. Probe efectuate pentru verificarea fabricației*

1. Verificări periodice

2. Verificarea indicatorilor de fiabilitate



UNIUNEA EUROPEANĂ



Instrumente Structurale  
2014-2020

## *Probe specifice echipamentelor hidraulice*

### **Filtre**

Verificarea compatibilității materialelor elementelor filtrante cu fluidele

Verificarea rezistenței la deformare axială a cartușului filetat

Verificarea căderii de presiune în funcție de debit

Încercarea la oboseală datorită ciclurilor de debit

Verificarea fineței de filtrare



## *Probe specifice echipamentelor hidraulice*

### Cilindrii hidraulici

Nr. crt.	Condiția tehnică ce se verifică	Verificări		
		de tip	periodice	de lot
1	Presiunea minimă pentru deplasarea pistonului	x	x	x
2	Presiune de demarare	x	x	x
3	Forța			
	- De împingere	x	x	-
	- De tracțiune	x	x	-
4	Viteza pistonului			
	- Minimă	x	x	-
	- Maximă	x	x	-
5	Etanșeitarea			
	- Exterioară	x	x	x
	- Interioară	x	x	x
6	Frânarea la cap de cursă	x	x	-
7	Rezistența la presiune	x	x	x <sup>1)</sup>



## *Probe specifice echipamentelor hidraulice*

### Pompe și motoare

Nr. crt.	Condiția tehnică care se verifică	Condiții de verificare		Pompe		Motoare			
				Verificări					
		Parametri impuși	Parametri verificați	de tip	periodice	de lot	de tip	periodice	de lot
1	Cilindreea efectivă în gol - pompe	$p_{2min}, n_n, T_n, \delta_n, v_n$	$V_{epo}$	+	+	-	-	-	-
	- motoare	$p_{1min}, n_n, T_n, \delta_n, v_n$	$V_{emo}$	-	-	-	+	+	-
2	Debitul - în gol (fără sarcină) pompe	$p_{2pmin}, n_n, T_n, \delta_n, v_n$	$Q_{epo}$	+	+	-	-	-	-
	- motoare	$p_{1pmin}, n_n, T_n, \delta_n, v_n$	$Q_{mo}$	-	-	-	+	+	-
	- nominal <sup>2), 4), 5)</sup>	$p_n, n_n, T_n, \delta_n, v_n$	$Q_{pn} (Q_{mn})$	+	+	+	+	+	+
	- reglat <sup>3)</sup>	$p_1, n_n, T_n, \delta_n, v_n$	$Q_{pr}$	+	+	+	-	-	-
3	Momentul nominal <sup>2)</sup>	$p_n, n_n, T_n, \delta_n, v_n$	$M_n$	+	-	-	+	-	-





UNIUNEA EUROPEANĂ



Instrumente Structurale  
2014-2020

## Probe specifice echipamentelor hidraulice

### Pompe și motoare

Nr. crt.	Condiția tehnică care se verifică	Condiții de verificare		Pompe				Motoare	
				Verificări					
		Parametri impuși	Parametri verificați	de tip	periodice	de lot	de tip	periodice	de lot
4	Verificarea funcționării la presiunea: - reglată <sup>3)</sup>	$n_n, T_n, \delta_n, v_n$	$p_r$	+	+	+	-	-	-
	- maximă admisibilă	$n_n, T_n, \delta_n, v_n$	$p_{max}$	+	+	-	+	+	-
	- minimă la intrarea în pompă	$n_{min}$ și $n_{max}, v_{min}, T_n, \delta_n$ și $v_n$	$p_{1pmin}$	+	-	-	-	-	-
	- maximă la ieșirea în pompă sau la ieșirea din motor	$n_{min}$ și $n_{max}, T_n, \delta_n, v_{min}$ și $v_{max}$	$p_{1pmax}$ ( $p_{2mmax}$ )	+	-	-	+	-	-



## *Probe specifice echipamentelor hidraulice*

### Pompe și motoare

Nr. crt.	Condiția tehnică care se verifică	Condiții de verificare		Pompe			Motoare		
				Verificări					
		Parametri impuși	Parametri verificați	de tip	periodice	de lot	de tip	periodice	de lot
5	Momentul de demarare	$T_n, \delta_n, v_n$	$M_d$	-	-	-	+	+	-
6	Etanșeitătea exterioară <sup>2)</sup>	$p_n, n_n, T_n, \delta_n, v_n$	-	+	+	+	+	+	+
7	Nivelul de zgomot	$p_n, n_n, T_n, \delta_n, v_n$	-	+	-	-	+	-	-
8	Durata de funcționare (anduranța)		-	+	+	-	+	+	-
9	Curbele caracteristice - pompe $Q = f(p); M > f(p);$ $\eta_v = f(n); \eta_{hm} = f(n)$	$p_{2min} \leq p \leq p_n, v_{min},$ $n_n, n_{max}, T_n, \delta_n, v_n$	-	+	-	-	-	-	-
	- motoare $M = f(n); Q = f(n)$ $\eta_v = f(n); \eta_{hm} = f(n)$	$n_{min} \leq n \leq n_{max},$ $p_{1pmin}, p_d, p_n, T_n,$ $\delta_n, v_n$	-	-	-	-	+	-	-



UNIUNEA EUROPEANĂ



## *Probe specifice echipamentelor hidraulice*

### Distribuitoare și robinete

Nr. crt.	Condiția tehnică verificată	Verificări			Observații
		de tip	periodice	de lot	
1	Verificarea schemei funcționale	x	x	x	Verificarea se poate face la presiune și debit mai mici decât cele nominale, stabilite în documentația tehnică
2	Căderea de presiune în funcție de debit, pentru toate direcțiile de scurgere ale schemei	x	x	x	Pentru robinete de manometru nu se face această verificare. La verificări de lot, verificarea se face numai la $Q_n$
	Trasarea curbei caracteristice $\Delta p = f(Q)$	x	x	-	
3	Pierdere internă de debit	x	x	x	La verificări de tip, verificarea se face la $p_n$ ; la verificări de lot, verificarea se face la $p \leq p_n$
4	Verificarea parametrilor componentelor electrice	x	x	-	Verificarea se face la $p_n$ și $Q_n$
5	Timpul de răspuns	x	x	-	Verificarea se face la $p_n$ și $Q_n$



UNIUNEA EUROPEANĂ



## *Probe specifice echipamentelor hidraulice*

### Supape de presiune

Nr. crt.	Condiția tehnică verificată	Verificări			Observații
		de tip	periodice	de lot	
1	Presiunea minimă	x	x	x	La verificări de lot, se determină numai la $Q_n$ pentru supapele NÎ și la $Q = 0$ (ieșire blocată) la supapele ND
	Trasarea caracteristicii $p_{\min} = f(Q)$	x	x	-	
2	Reglabilitatea și verificarea realizării presiunilor de reglaj (trepte de reglaj)	x	x	x	Verificarea se face la $Q_n$ , pentru supapele NÎ și la $Q = 0$ , pentru supapele ND
3	Căderea de presiune prin supapă, în funcție de debit	x	x	x	Numai pentru supapele cu comandă externă și cu cuplare (decuplare) electrică. La verificări de lot, verificarea se face numai la $Q_n$ .
	Trasarea curbei caracteristice $\Delta p_{B-A} = f(Q)$	x	x	-	
4	Căderea de presiune prin supapa de ocolire în funcție de debit	x	x	x	La verificări de lot, verificarea se face numai la $Q_n$ .
	Trasarea curbei caracteristice $\Delta p_{B-A} = f(Q)$	x	x	-	



UNIUNEA EUROPEANĂ



## *Probe specifice echipamentelor hidraulice*

### Supape de presiune

Nr. crt.	Condiția tehnică verificată	Verificări			Observații
		de tip	periodice	de lot	
5	Presiunea de deschidere a supapei de ocolire	x	x	-	-
6	Pierderea internă de debit	x	x	x	Verificarea de tip se face la $p_n$ ; verificarea de lot se face la $p \leq p_n$ .
7	Debitul de drenaj	x	x	-	-
8	Histerezisul la închiderea și deschiderea supapei	x	x	-	Verificarea se face la $Q_n$ , pentru toate treptele de reglare ale supapei.
9	Abaterea presiunii reglate la variația debitului	x	x	-	Verificarea se face pentru toate treptele de reglaj ale supapei
	Trasarea curbei caracteristice $p_r = f(p_1)$	x	x	-	



UNIUNEA EUROPEANĂ



Instrumente Structurale  
2014-2020

## *Probe specifice echipamentelor hidraulice*

### Supape de presiune

Nr. crt.	Condiția tehnică verificată	Verificări			Observații
		de tip	periodice	de lot	
10	Abaterea presiunii reglate pe circuitul de ieșire, la variația presiunii circuitului pe intrare	x	x	-	Verificarea se face pentru toate treptele de reglaj ale supapei
	Trasarea curbei caracteristice $p_2 = f(p_1)$	x	x	-	
11	Abaterea presiunii reglate la cuplări succesive	x	x	-	Pentru toate treptele de reglaj, la $Q_n$ , pentru cel puțin 3 cuplări.



UNIUNEA EUROPEANĂ



Instrumente Structurale  
2014-2020

## *Probe specifice echipamentelor hidraulice*

### Reglatoare de debit

Nr. crt.	Condiția tehnică verificată	Verificări			Observații
		de tip	periodice	de lot	
1	Debitul minim reglabil	x	x	-	-
2	Reglabilitatea și verificarea realizării debitului de reglaj (treapta de reglaj)	x	x	x	Verificarea se face la presiunea maximă de ieșire
3	Căderea de presiune între intrarea și ieșirea din regulator în funcție de debit	x	x	x	La verificările de lot, verificarea se face numai la $Q_n$ .
	Trasarea curbei caracteristice $\Delta p_{B-A} = f(Q)$	x	x	-	
4	Căderea de presiune prin supapa de ocolire în funcție de debit	x	x	x	La verificările de lot, verificarea se face numai la $Q_n$ .
	Trasarea curbei caracteristice $\Delta p_{B-A} = f(Q)$	x	x	-	



UNIUNEA EUROPEANĂ



Instrumente Structurale  
2014-2020

## *Probe specifice echipamentelor hidraulice*

### Reglatoare de debit

Nr. crt.	Condiția tehnică verificată	Verificări			Observații
		de tip	periodice	de lot	
5	Pierdere internă de debit	x	x	x	Verificarea de tip se face la $p_n$ ; verificarea de lot se face la $p \leq p_n$
6	Abaterea debitului de reglare la variația căderii de presiune între intrarea și ieșirea din regulator	x	x	-	Verificarea se face pentru toate treptele de reglaj ale regulatorului
	Trasarea curebei caracteristice $Q_0 = f(\Delta p_{A-B})$	x	x	-	
7	Abaterea debitului reglat la variația debitului pe circuitul de intrare	x	x	-	Verificarea se face pentru toate treptele de reglaj ale regulatorului
	Trasarea curebei caracteristice $Q_B = f(Q_A)$	x	x	-	
8	Abaterea debitului reglat la variația vâscozității lichidului	x	x	-	Verificarea se face pentru toate treptele de reglaj ale regulatorului
	Trasarea curebei caracteristice $Q_B = f(0)$	x	x	-	





## OPORTUNITĂȚI DE COLABORARE prin încheierea de **CONTRACTE SUBSIDIARE**

# PROIECT

Activități  
tip B

Activități  
tip C

Activități  
tip D



**Contracte subsidiare**



UNIUNEA EUROPEANĂ



# Activități tip B

## *B1. Accesul întreprinderilor la infrastructura / laboratoarele / echipamentele INOE 2000-IHP*

B.1.1. Realizarea de testări de componente, subansamble și instalații hidraulice dispuse pe mașinile agricole și utilajele mobile folosind tehnologii moderne de încercare

B.1.2. Realizarea de metodologii și mijloace de testare a parametrilor de lucru: debit, presiune, cursă, turație, moment etc.

B.1.3. Instruirea personalului firmelor interesate în domeniile mecanicii și hidraulicii, privind mentenanța și controlul parametrilor hidraulici funcționali la sediul IHP

## *B2. Accesul întreprinderilor la biblioteca tehnico-științifică și băncile de date ale INOE 2000 Filiala IHP*

B.2.1. Accesul întreprinderilor la biblioteca tehnico-științifică a INOE 2000 Filiala IHP

B.2.2. Accesul întreprinderilor la băncile de date ale INOE 2000 Filiala IHP



UNIUNEA EUROPEANĂ



# Activități tip C

## *C1. Activități de cercetare industrială*

C.1.1. Realizare subansamble mecano-hidraulice la cerere, specifice activităților de mentenanță

C.1.2. Elaborarea unor tehnologii și metodologii de reparație și întreținere pentru elementele hidraulice ale mașinilor agricole și utilajelor mobile

C.1.3. Realizare de dispozitive speciale și standuri experimentale pentru verificarea și controlul echipamentelor hidraulice

C.1.4. Realizare de truse mobile și aparate pentru reglarea, verificarea și controlul funcționării instalațiilor hidraulice

## *C3. Cercetări de piață*

C.3.1 Elaborare studii de impact pentru întreprinderi

C.3.2 Elaborare studii de piață pentru întreprinderi



UNIUNEA EUROPEANĂ



# Activități tip D

## *D1. Cercetare industrială realizată în colaborare efectivă*

D.1.1÷1.4. Aceleași rezultate ca la tipul C 1.1÷1.4

## *D2. Dezvoltare experimentală realizată în colaborare efectivă*

D.2.1. Realizarea de prototipuri pentru subansamble mecano-hidraulice la cerere, specifice activităților de mentenanță

D.2.2. Definirea conceptuală a echipamentelor de mentenanță și a defectelor, elaborarea de concepte de metodologii de rezolvare a defectelor

D.2.3. Realizare de prototipuri pentru dispozitive speciale și standuri experimentale pentru verificarea și controlul echipamentelor hidraulice

D.2.4. Realizare de prototipuri pentru truse mobile și aparate pentru reglarea, verificarea și controlul funcționării instalațiilor hidraulice

## *D3. Dezvoltare experimentală prin testare și validare*

D.3.1. Elaborarea de metodologii de testare pentru prototipurile realizate

D.3.2. Testarea și validarea prototipurilor realizată în colaborare efectivă

D.3.3. Realizarea de module de achiziție și prelucrare a datelor pentru validarea echipamentelor realizate/reparate



UNIUNEA EUROPEANĂ



# Cunoștințe: Proiecte de cercetare, Articole, Brevete

Cunoștințele din această categorie care pot fi transferate către întreprinderi se referă la orice tip de documentații pentru diverse produse asociate domeniului. Pot fi realizate proiecte / produse având la bază articolele sau brevetele din baza de date a INOE 2000 Filiala IHP.

- C1 • studii tehnice, de piață, de impact
- C2 • dimensionare și simulare componente
- C3 • documentații de execuție model experimental și prototip
- C4 • rapoarte de încercare/ testare/ experimentare
- C5 • caiete de sarcini, manual de utilizare, instrucțiuni de exploatare și întreținere
- C6 • metodologii de testare, tehnologii de fabricație
- C7 • documentație de omologare și punere în funcțiune
- C8 • articole și brevete



UNIUNEA EUROPEANĂ



# PRODUSE

P1

- standuri și dispozitive asociate standurilor

P2

- truse mobile și aparate de reglare, verificare și control, și dispozitive asociate

P3

- produse noi sau îmbunătățite

P4

- tehnologiile de eficientizare energetică

P5

- subansambluri mecano-hidraulice la cerere



UNIUNEA EUROPEANĂ



Instrumente Structurale  
2014-2020

# SERVICII

S1

- probarea și testarea de elemente hidraulice în scopul verificărilor și îmbunătățirii (eficientizării) parametrilor funcționali (pompe, cilindrii, servovalve, aparatură hidraulică diversă)

S2

- modernizări de instalații care constau în echivalarea de componente principale ale instalației, redimensionare, înlocuirea unor componente cu altele moderne, introducerea de sisteme de reglare și monitorizare a parametrilor

S3

- cercetare industrială și dezvoltarea experimentală de produse noi sau îmbunătățite

S4

- verificări de parametri hidraulici primari, reglaje, verificări ale calității fluidului de lucru, consiliere la sediul firmelor efectuate cu aparatura mobilă din dotarea IHP

S5

- perfecționare profesională în domeniul general hidraulic și al mentenanței utilajelor, în special



Instrumente Structurale  
2014-2020

---

## Elaborarea de tehnologii eficiente energetic în aplicațiile de nișă ale fabricației subansamblelor mecano-hidraulice la cerere și mentenanței echipamentelor hidraulice mobile - MENTEH

---

Cod SMIS 2014+ 119809; ID: P\_40\_415



**Rezultate  
transferabile**





UNIUNEA EUROPEANĂ



Instrumente Structurale  
2014-2020

## Echipament mobil de spălare a panourilor fotovoltaice



## Trusa mobilă de testare aparate hidraulice



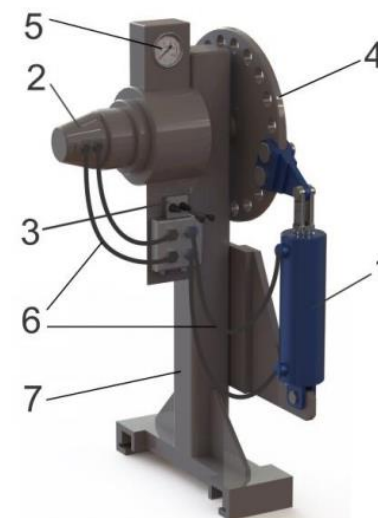
## Echipament portabil de testare a sistemului de servo direcție pentru autovehicule



## Dispozitiv de deformare plastica



## Cap hidraulic rotativ





UNIUNEA EUROPEANĂ



Instrumente Structurale  
2014-2020

## Simulator mobil de derapaje laterale



## Centrală hidraulică pentru bobinatorul laminorului de sarmă



## Sistem de mișcare cu acționare hidraulică a simulatorului de pregătire însoțitori de bord



## Scară (rampă) de asalt hidraulică montată pe autovehicul



## Complet de blocare căi de acces





UNIUNEA EUROPEANĂ



Instrumente Structurale  
2014-2020

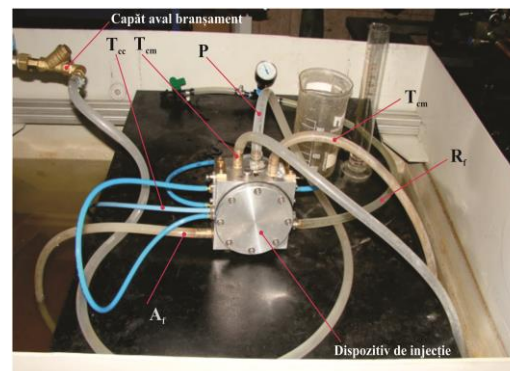
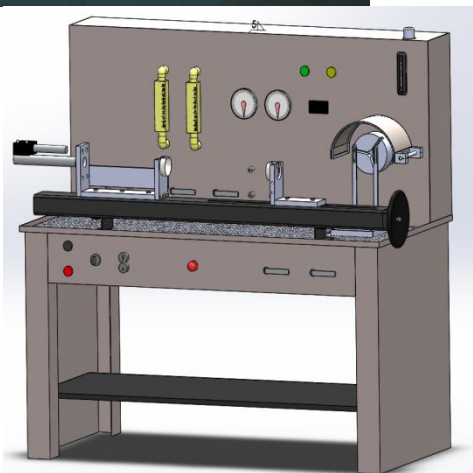
## Stand de probe pentru presiuni foarte inalte



## Stand încercări ME la scară ale turbinelor hidraulice



## Stand de probare a casetelor și pompelor de servodirecție hidraulice



## Pompa dozatoare de fertirigație



UNIUNEA EUROPEANĂ



Instrumente Structurale  
2014-2020

**Modul electronic de afisare si comanda**



**Sistem mecatronic pentru măsurarea momentului, vitezei și forței în instalațiile hidraulice**



**Modul electronic: servocontroler pentru dispozitive de reglare electrohidraulice**

**Bloc electronic pentru sistem electrohidraulic automat de fabricare a barelor**

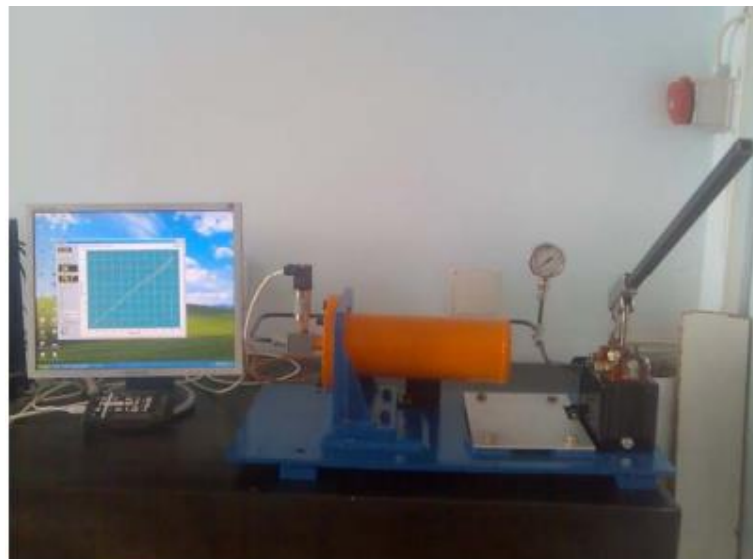




## Dispozitiv pentru probarea etansarilor pistoanelor cilindrilor hidraulici



## Dispozitiv pentru determinarea deformării radiale a cilindrilor



## Dispozitiv obturare conducte / Dispozitiv etans de gaurire (decupare)





UNIUNEA EUROPEANĂ



Instrumente Structurale  
2014-2020

## Utilaj pentru prepararea compostului cu acționare hidraulică



## Echipament de fragmentare- mărunțire material lemnos cu acționare hidraulică



## Prese de compactat - balotat deșeuri



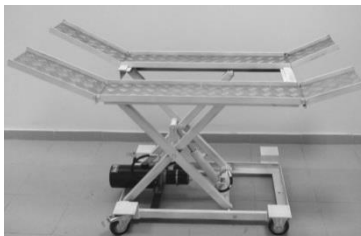


UNIUNEA EUROPEANĂ

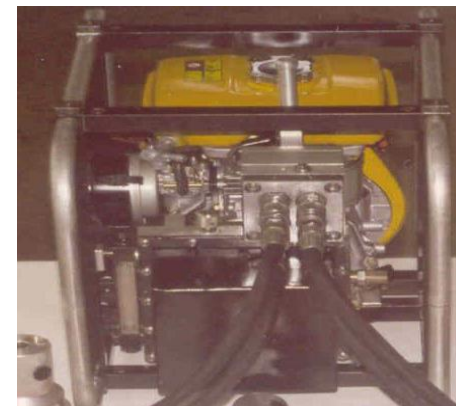


Instrumente Structurale  
2014-2020

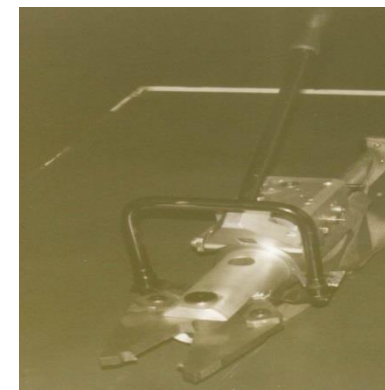
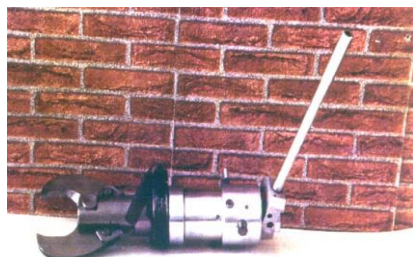
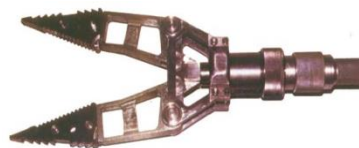
## Platforme ridicătoare



## Agregat de pompare



## Scule de descarcerare



**Contact:** INOE 2000 Filiala IHP București  
Str. Cuțitul de Argint nr. 14, sector 4, CP 040558  
Tel.: 021 3363991, Fax: 021 3373040

**Director de proiect:** Dr. Ing. Cătălin DUMITRESCU  
E-mail: [dumitrescu.ihp@fluidas.ro](mailto:dumitrescu.ihp@fluidas.ro)

---

**28.03.2019 | INOE 2000 Filiala IHP, Sala FLUIDAS |**

---

**Mulțumesc!**

