



Instrumente Structurale
2014-2020

Elaborarea de tehnologii eficiente energetic în aplicațiile de nișă ale fabricației subansamblelor mecano-hidraulice la cerere și mentenanței echipamentelor hidraulice mobile - MENTEH

Cod SMIS 2014+ 119809; ID: P_40_415



Workshop nr. 4: Identificare teme de interes comune INOE 2000 - IMM-uri

22.01.2019 | INOE 2000 Filiala IHP | Sala FLUIDAS



UNIUNEA EUROPEANĂ



Instrumente Structurale
2014-2020

PROIECT

Faza I
Pregătire

Faza II
Contractare efectivă

Activități tip A

Activități
tip B

Activități
tip C

Activități
tip D

Contracte subsidiare

Management și audit



UNIUNEA EUROPEANĂ



Activități tip B

B1. Accesul întreprinderilor la infrastructura / laboratoarele / echipamentele INOE 2000-IHP

B.1.1. Realizarea de testări de componente, subansamble și instalații hidraulice dispuse pe mașinile agricole și utilajele mobile folosind tehnologii moderne de încercare

B.1.2. Realizarea de metodologii și mijloace de testare a parametrilor de lucru: debit, presiune, cursă, turație, moment etc.

B.1.3. Instruirea personalului firmelor interesate în domeniile mecanicii și hidraulicii, privind mentenanța și controlul parametrilor hidraulici funcționali la sediul IHP

B2. Accesul întreprinderilor la biblioteca tehnico-științifică și băncile de date ale INOE 2000 Filiala IHP

B.2.1. Accesul întreprinderilor la biblioteca tehnico-științifică a INOE 2000 Filiala IHP

B.2.2. Accesul întreprinderilor la băncile de date ale INOE 2000 Filiala IHP



UNIUNEA EUROPEANĂ



Activități tip C

C1. Activități de cercetare industrială

C.1.1. Realizare subansamble mecano-hidraulice la cerere, specifice activităților de mentenanță

C.1.2. Elaborarea unor tehnologii și metodologii de reparație și întreținere pentru elementele hidraulice ale mașinilor agricole și utilajelor mobile

C.1.3. Realizare de dispozitive speciale și standuri experimentale pentru verificarea și controlul echipamentelor hidraulice

C.1.4. Realizare de truse mobile și aparate pentru reglarea, verificarea și controlul funcționării instalațiilor hidraulice

C3. Cercetări de piață

C.3.1 Elaborare studii de impact pentru întreprinderi

C.3.2 Elaborare studii de piață pentru întreprinderi



UNIUNEA EUROPEANĂ



Activități tip D

D1. Cercetare industrială realizată în colaborare efectivă

D.1.1÷1.4. Aceleași rezultate ca la tipul C 1.1÷1.4

D2. Dezvoltare experimentală realizată în colaborare efectivă

D.2.1. Realizarea de prototipuri pentru subansamble mecano-hidraulice la cerere, specifice activităților de mentenanță

D.2.2. Definirea conceptuală a echipamentelor de mentenanță și a defectelor, elaborarea de concepte de metodologii de rezolvare a defectelor

D.2.3. Realizare de prototipuri pentru dispozitive speciale și standuri experimentale pentru verificarea și controlul echipamentelor hidraulice

D.2.4. Realizare de prototipuri pentru truse mobile și aparate pentru reglarea, verificarea și controlul funcționării instalațiilor hidraulice

D3. Dezvoltare experimentală prin testare și validare

D.3.1. Elaborarea de metodologii de testare pentru prototipurile realizate

D.3.2. Testarea și validarea prototipurilor realizată în colaborare efectivă

D.3.3. Realizarea de module de achiziție și prelucrare a datelor pentru validarea echipamentelor realizate/reparate



UNIUNEA EUROPEANĂ



Cunoștințe: Proiecte de cercetare, Articole, Brevete

Cunoștințele din această categorie care pot fi transferate către întreprinderi se referă la orice tip de documentații pentru diverse produse asociate domeniului. Pot fi realizate proiecte / produse având la bază articolele sau brevetele din baza de date a INOE 2000 Filiala IHP.

- C1 • studii tehnice, de piață, de impact
- C2 • dimensionare și simulare componente
- C3 • documentații de execuție model experimental și prototip
- C4 • rapoarte de încercare/ testare/ experimentare
- C5 • caiete de sarcini, manual de utilizare, instrucțiuni de exploatare și întreținere
- C6 • metodologii de testare, tehnologii de fabricație
- C7 • documentație de omologare și punere în funcțiune
- C8 • articole și brevete



UNIUNEA EUROPEANĂ



PRODUSE

P1

- standuri și dispozitive asociate standurilor

P2

- truse mobile și aparate de reglare, verificare și control, și dispozitive asociate

P3

- produse noi sau îmbunătățite

P4

- tehnologiile de eficientizare energetică

P5

- subansambluri mecano-hidraulice la cerere



UNIUNEA EUROPEANĂ



Instrumente Structurale
2014-2020

SERVICII

S1

- probarea și testarea de elemente hidraulice în scopul verificărilor și îmbunătățirii (eficientizării) parametrilor funcționali (pompe, cilindrii, servovalve, aparatură hidraulică diversă)

S2

- modernizări de instalații care constau în echivalarea de componente principale ale instalației, redimensionare, înlocuirea unor componente cu altele moderne, introducerea de sisteme de reglare și monitorizare a parametrilor

S3

- cercetare industrială și dezvoltarea experimentală de produse noi sau îmbunătățite

S4

- verificări de parametri hidraulici primari, reglaje, verificări ale calității fluidului de lucru, consiliere la sediul firmelor efectuate cu aparatura mobilă din dotarea IHP

S5

- perfecționare profesională în domeniul general hidraulic și al mentenanței utilajelor, în special



Instrumente Structurale
2014-2020

Elaborarea de tehnologii eficiente energetic în aplicațiile de nișă ale fabricației subansamblelor mecano-hidraulice la cerere și mentenanței echipamentelor hidraulice mobile - MENTEH

Cod SMIS 2014+ 119809; ID: P_40_415



**Rezultate
transferabile**



UNIUNEA EUROPEANĂ



Instrumente Structurale
2014-2020

Echipament mobil de spălare a panourilor fotovoltaice



Trusa mobilă de testare aparate hidraulice



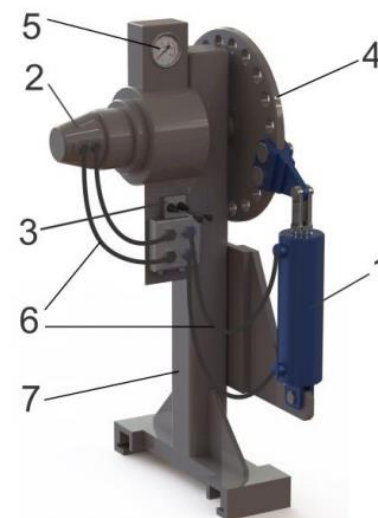
Echipament portabil de testare a sistemului de servo direcție pentru autovehicule



Dispozitiv de deformare plastica



Cap hidraulic rotativ





UNIUNEA EUROPEANĂ



Instrumente Structurale
2014-2020

Simulator mobil de derapaje laterale



Centrală hidraulică pentru bobinatorul laminorului de sarmă



Sistem de mișcare cu acționare hidraulică a simulatorului de pregătire însoțitori de bord



Scară (rampă) de asalt hidraulică montată pe autovehicul



Complet de blocare căi de acces





UNIUNEA EUROPEANĂ



Instrumente Structurale
2014-2020

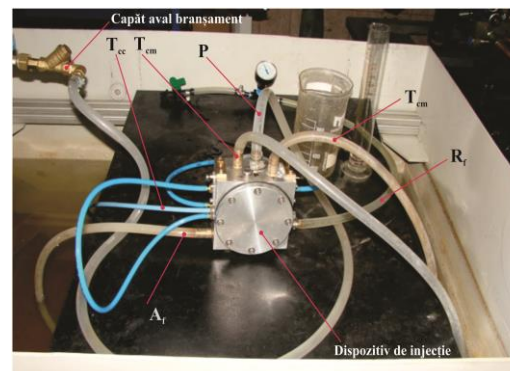
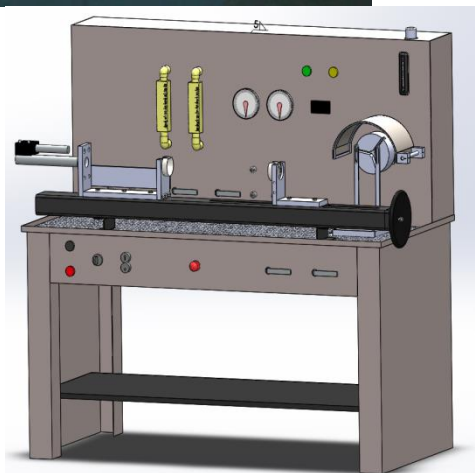
Stand de probe pentru presiuni foarte inalte



Stand încercări ME la scară ale turbinelor hidraulice



Stand de probare a casetelor și pompelor de servodirecție hidraulice



Pompa dozatoare de fertirigație



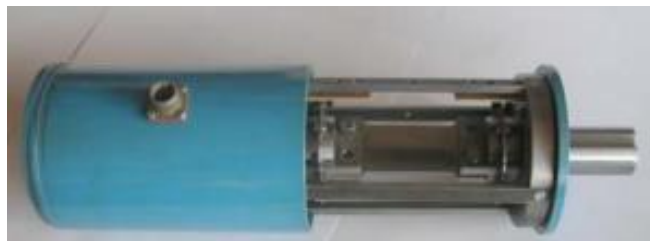
UNIUNEA EUROPEANĂ



Modul electronic de afisare si comanda



Sistem mecatronic pentru măsurarea momentului, vitezei și forței în instalațiile hidraulice



Modul electronic: servocontroler pentru dispozitive de reglare electrohidraulice

Bloc electronic pentru sistem electrohidraulic automat de fabricare a barelor

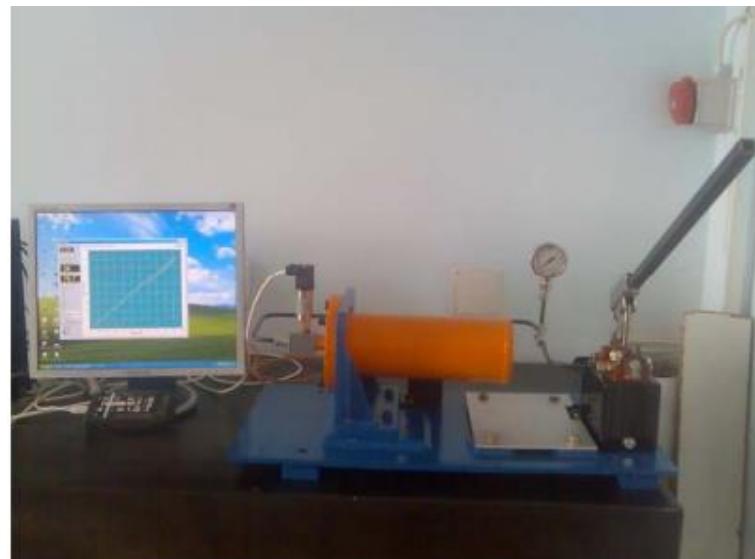




Dispozitiv pentru probarea etansarilor pistoanelor cilindrilor hidraulici



Dispozitiv pentru determinarea deformării radiale a cilindrilor



Dispozitiv obturare conducte / Dispozitiv etans de gaurire (decupare)





UNIUNEA EUROPEANĂ



Instrumente Structurale
2014-2020

Utilaj pentru prepararea compostului cu acționare hidraulică



Echipament de fragmentare- mărunțire material lemnos cu acționare hidraulică



Prese de compactat - balotat deșeuri



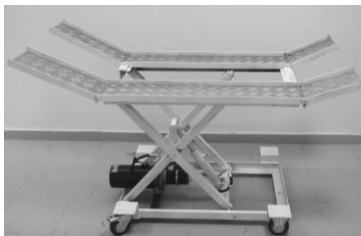


UNIUNEA EUROPEANĂ

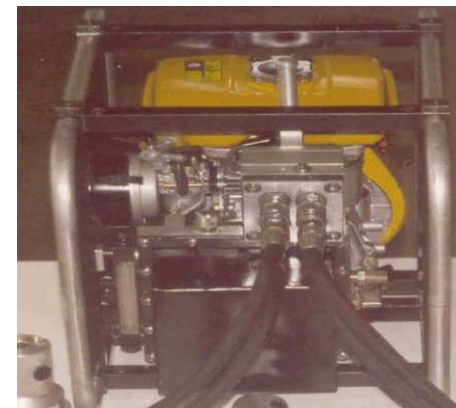


Instrumente Structurale
2014-2020

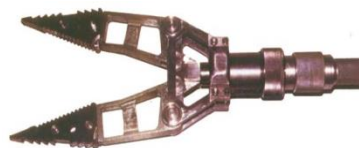
Platforme ridicătoare



Agregat de pompare



Scule de descarcerare



Contact: INOE 2000 Filiala IHP București
Str. Cuțitul de Argint nr. 14, sector 4, CP 040558
Tel.: 021 3363991, Fax: 021 3373040

Director de proiect: Dr. Ing. Cătălin DUMITRESCU
E-mail: dumitrescu.ihp@fluidas.ro

22.01.2019 | INOE 2000 Filiala IHP, Sala FLUIDAS |

Mulțumesc!

