

FIȘĂ TEHNICĂ

Denumire

MODEL EXPERIMENTAL

Instalație automatizată de comandă și control a gospodăriei de apă

Tip

Model experimental

TRL

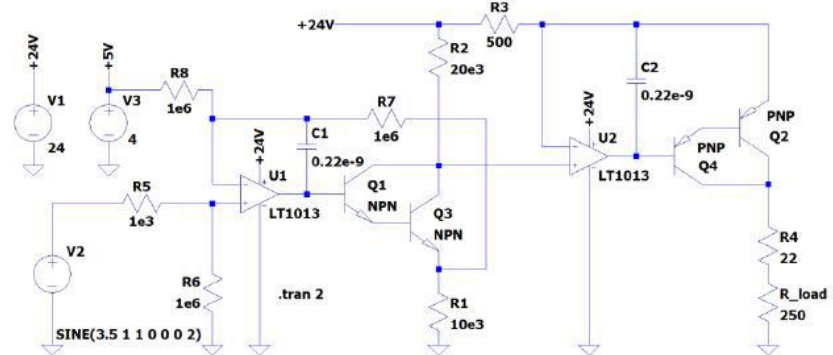
TRL 4

Data obținerii rezultatului
(zz/ll/aaaa)

24.12.2022

POZĂ

Amplificator pentru traductor de nivel apă realizat cu senzor de presiune diferential -100 .. 100mbar cu iesire analogica 0,5 .. 4.5V



a) Schema electrica de principiu a traductorului de nivel



b) Cablajul imprimat echipat



c) Ansamblul traductor

DATE TEHNICE

ME instalație automatizată de comandă și control a gospodăriei de apă

Instalația electrică și de automatizare pentru gospodăria de apă este concepută ca sistem de monitorizare și control permițând accesul imediat la mărimile reglate și monitorizate ale componentelor constructive ale gospodăriei de apă precum și analiza comportamentului în timp al mărimilor monitorizate.

Domeniu de utilizare

Gospodăria de apă din cadrul instalației de producere a colagenului, a cărei schema hidraulică este prezentată mai sus, are rolul de a produce apă distilată necesară în procesul de producție. Gospodăria de apă se alimentează de la circuitul de apă rece menajeră care este extern acesteia. Coordonarea funcționării elementelor de automatizare în scopul asigurării funcționalității dorite a gospodăriei de apă este realizată la nivelul automatului programabil PLC, amplasat într-un dulap electric al gospodăriei de apă, prin programul de funcționare al PLC-ului implementat în limbajul „ladder diagram” specific automatelor programabile.

Beneficiari

SC DELTAROM SRL

Contract / Contracte suport

Ctr. subsidiar 646 /21.07.2021